

# 「家康公と背くらべ」パネル 頒布のご案内

岡崎商工会議所  
徳川家康公顕彰事業委員会

郷土の英傑、徳川家康公に関心と親しみを持っていただこうと、本委員会では、家康公の等身大のパネルを制作いたしました。

パネルには目盛りが付けられており、隣に並ぶことで、家康公を身近に感じながら「背くらべ」をすることができ、また、記念写真スポットともなります。

多くの皆さまに家康公顕彰事業にご参加いただきたく、今般、当パネルの頒布をいたしますので、貴店の店舗、ショールーム、待合スペースなどに設置いただくなど、観光振興による地域の誇りと元気づくりに向け、ご協力・ご活用いただけますようお願いいたします。

## ◆岡崎商工会議所 3階

エレベーターホールでの設置例

(裏面にマグネット板 取り付け)



●159cm

……松平・徳川家の菩提寺、大樹寺（岡崎市鴨田町）には、家康公はじめ歴代将軍の身長と同じ高さの位牌があります。家康公の位牌の高さは159cm、二代将軍・秀忠は160cmです。

●岡崎城

……家康公生誕の城。別名は竜城。家康公の祖父、七代・清康公が大永4年（1524）に入城して以来、松平氏の居城となりました。

●幼名 竹千代

……天文11年（1542）12月26日、松平八代・広忠と水野忠政の娘 於大の長男として誕生。竹千代と名付けられました。

●厭離穢土 欣求浄土

……桶狭間で敗れ、先祖の墓前で自害しようとした19歳の家康公に、大樹寺の登誓上人が授けた言葉です。家康公はこの八文字を旗印に、265年に及ぶ天下泰平の江戸時代の礎を築きました。

●徳川家康

……三河を平定した家康公は朝廷から三河守に任じられ、姓を松平から、祖先が名乗っていた徳川に改めることを許されました。家康公25歳、徳川家康の誕生です。

# 家康公と背くらべ

159  
cm

**159cm**

松平・徳川家の菩提寺、大樹寺（岡崎市鴨田町）には、家康公はじめ歴代将軍の身長と同じ高さの位牌があります。家康公の位牌の高さは159cm、二代将軍・秀忠は160cmです。

**岡崎城**

家康公生誕の城。別名は竜城。家康公の祖父、七代・清康公が大永4年（1524）に入城して以来、松平氏の居城となりました。

**幼名 竹千代**

天文11年（1542）12月26日、松平八代・広忠と水野忠政の娘 於大の長男として誕生。竹千代と名付けられました。

**厭離穢土 欣求浄土**

桶狭間で敗れ、先祖の墓前で自害しようとした19歳の家康公に、大樹寺の登誓上人が授けた言葉です。家康公はこの八文字を旗印に、265年に及ぶ天下泰平の江戸時代の礎を築きました。

**徳川家康**

三河を平定した家康公は朝廷から三河守に任じられ、姓を松平から、祖先が名乗っていた徳川に改めることを許されました。家康公25歳、徳川家康の誕生です。

**家康公生誕のまち、岡崎**

岡崎商工会議所 徳川家康公顕彰事業委員会

★事業所名に替えることもできます。



## 「家康公と背くらべ」パネル 頒布金額ならびに注文票

ご希望のパネルの注文欄に○印を記入し、事務局までお申し込み（ご相談）ください。

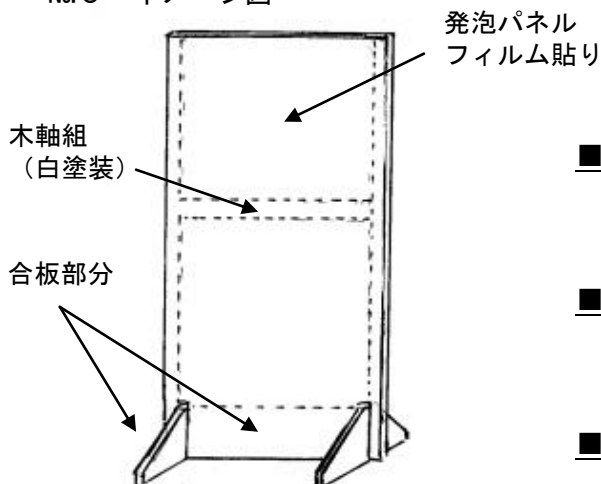
岡崎商工会議所 徳川家康公顕彰事業委員会 事務局行

FAX 0564-57-2189

制作：(株)太陽社

注文	No.	内容 (パネルサイズはH1800×W900)	金額 (税別)
	1	屋内用 ウッドラックパネル	15,000円
	2	屋外用 アルミ複合版パネル	20,000円
	3	※オプション 裏面にマグネットを取り付ける場合 (個別対応)	4,000円 以内
	4	屋内・屋外用 マグネット (磁気) シート ※丸めて収納可	12,000円
	5	屋内用 自立式パネル (H型木枠、合板足付き) ※下図参照	30,000円
	6	屋内・屋外用 自立式パネル ※自立方法、素材など相談のうえ作成	仕様により 見積作成

No.5 イメージ図



■事業所名 \_\_\_\_\_

■担当者名 \_\_\_\_\_

■連絡先電話番号 \_\_\_\_\_